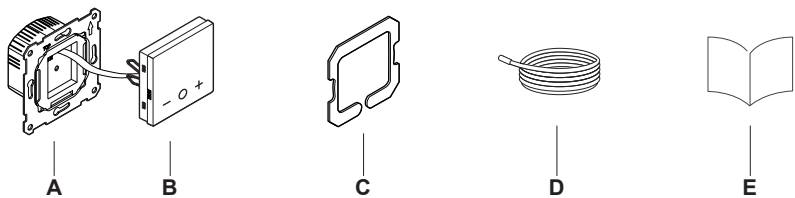
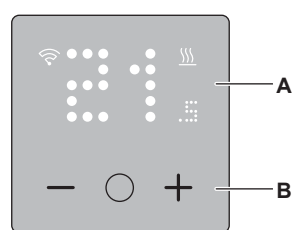
EKO07262
EKO07263
EKO07264
EKO30467

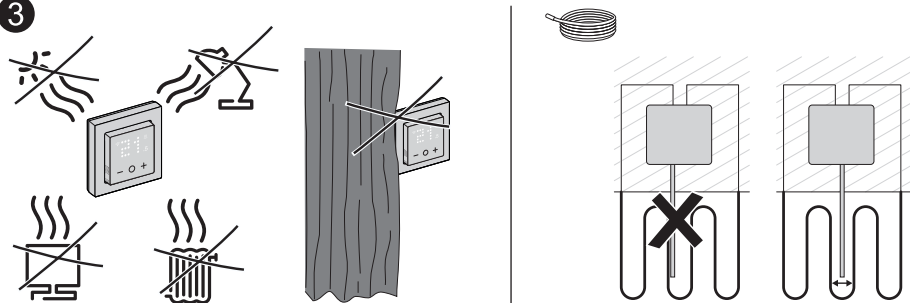
1



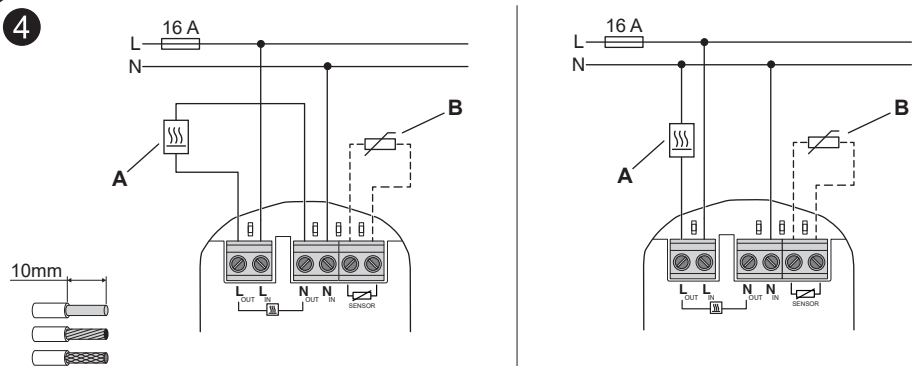
2



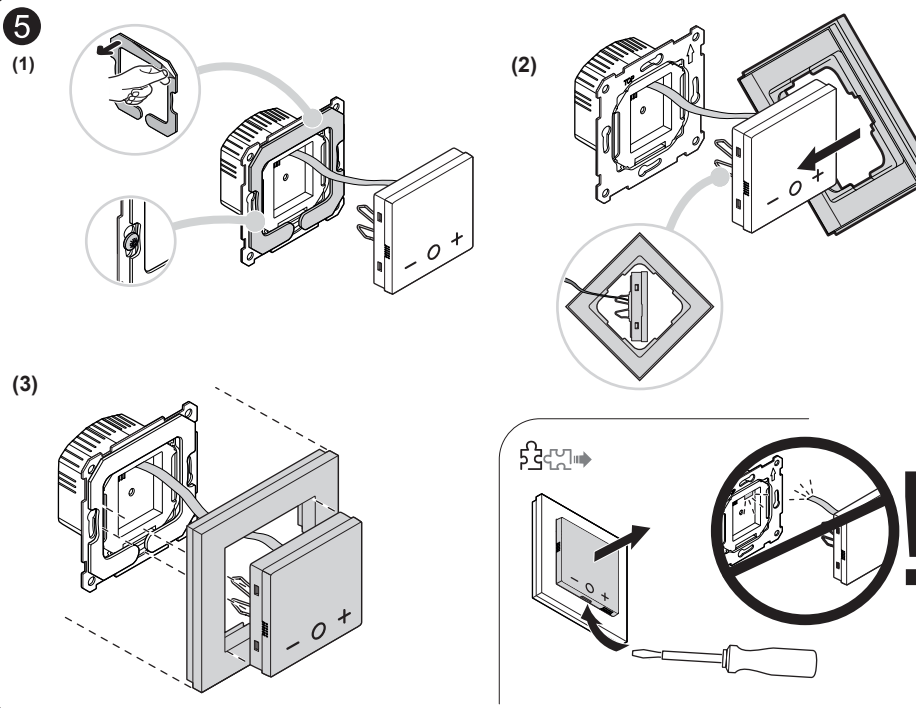
3



4



5



6

**Om dette produktet**

Wi-Fi® Termostat 16 A (heretter kalt **termostat**) brukes hovedsakelig til elektrisk gulvvarme, men kan også brukes til å styre strømnnettforstyrte motoriserte ventiler eller sirkulasjonspumper for vannbasert oppvarming.

Alternativer for styring

Direkte drift: Termostaten kan alltid styres på stedet.

- Bare romtemperatursensor
- Bare gulvsensor
- Romtemperatur for kontroll og gulvsensor for begrenning av oppvarmingstemperatur

MERK: Termostaten fungerer med flere gulvsensortyper.

Funksjoner

- Gjeldende romtemperatur og settpunkt for temperatur
- Oppvarming/kjøling og tilkoblingsstatus
- Forhåndsinnstillinger

1 Pakkens innhold

- Innsats
- Regulatormodul
- Pakning (oppgradering til IP31)
- Sensorkabel
- Installasjonsveiledning

2 Produktdetaljer

- LED skjerm
- Berøringsknapper

3 Velge installasjonssted

For at termostaten skal kunne brukes, må den indre temperatursensoren beskyttes så mye som mulig mot ytre påvirkninger og temperatursvingninger. Dette bidrar til å garantere en pålitelig måling av romtemperaturen.

Installasjonssted for innsatsen

Ta derfor hensyn til følgende ved valg av installasjonssted:

- Anbefalt installasjonshøyde: 1 m over gulvet.
- Ikke installer for nær vinduer, dører eller lufteåpninger.
- Ikke installer over varmeapparater eller andre varmekilder.
- Ikke tildekk eller installer bak gardiner.
- Unngå direkte sollys og lys fra lamper.

Plassering av gulvsensor

For pålitelig drift må gulvsensoren beskyttes mot fuktighet, mekanisk trykk og temperatursvingninger.

Ta derfor hensyn til følgende ved valg av installasjonssted:

- Installer sensoren midt i sløyfene på gulvvarmeenheter.
- Plasser sensorkabel A i et plastrør med en indre diameter på minst 16 mm.
- Fest tape på enden av røret og kutt av en del, slik at kondensvann kan slippe ut av røret.
- Forsikre deg om at rørhjørnene ikke er for stramme, da hjørner påvirker installasjonen av sensorkabelen.

4 Elektriske tilkoblinger**⚠ ⚠ FARE****FARE FOR ELEKTRISK STØT, EKSPLOSJON ELLER LYSBUE**

Sikker elektrisk installasjon må kun utføres av kvalifisert personell. Faglærte må bevise at de har grundig kunnskap på følgende områder:

- Koble til installasjonsnettverk.
- Koble til flere elektriske enheter.
- Legge elektriske kabler.
- Sikkerhetsstandarder, lokale regler for ledningsnett og forskrifter.

Hvis du ikke følger disse instruksjonene, vil det føre til død eller alvorlig skade.

⚠ ⚠ FARE**LIVSFARE PÅ GRUNN AV ELEKTRISK STØT**

Utgangene kan bære elektrisk strøm selv når lasten er koblet ut.

- Enheten må alltid kobles fra strømforsyningen ved å koble ut / slå av sikringen i den tilførende strømkretsen før det utføres arbeid på enheten.

Hvis du ikke følger disse instruksjonene, vil det føre til død eller alvorlig skade.

⚠ ⚠ FARE**LIVSFARE PÅ GRUNN AV ELEKTRISK STØT**

Enheten er ikke en SELV-enhet (Safety Extra Low Voltage).

Sensorlinjene er på nettledding (AC 230 V).

- Bruk kun sensorer med nettspenningsgrunnisoleret kabel.

Hvis du ikke følger disse instruksjonene, vil det føre til død eller alvorlig skade.

MERK: Det anbefales å bare bruke sensorer som er testet som kompatible. Du finner listen over kompatible sensorer i brukerhåndboken for enheten.

- Laster: maks. 16 A tent
- Inngående gulvsensor (valgfri)

5 Montering

- (Valgfritt) For at termostaten skal nå beskyttelsesklasse IP31:
 - Plasser pakningen på festeplaten.
 - Kompletter enheten med en ELKO RS16 eller ELKO Plus ramme.
- Hvis den ikke er forhånds konfigurert, drar du rammen over modulen. Pass på retningen til modulflårene.
- Klem modulen inn i innsatsen.

MERKNAD**SKADE PÅ UTSTYR**

Modulen er godt festet til innsatsen med en kabel.

- Ikke trekk hardt i modulen eller innsatsen.
- Når du demonterer, må du merke deg kabellengden.

Dersom disse instruksene ikke følges, kan det resultere i skade på utstyret.

6 Les hele brukerveiledningen online

Skann QR-koden og velg ditt språk for komplett informasjon om enheten, inkludert drift, konfigurasjon og bruk av produktet med et ELKO Smart-system.

Tekniske data

Nominell spenning:	AC 230 V ~, 50 Hz
Maks kurssikring	
Resistive laster:	maks. 16 A, 3520 W
Induktive laster:	maks. 4 A
Standby:	maks. 0,5 W
Tilkoblingsklemmer:	Skrulklemmer for maks. 2,5 mm ² , 0,5 Nm
Nullleder:	Påkrevet
Omgivelsesdrifttemperatur:	0 til 40 °C
Relativ luftfuktighet:	maks. 90 %, ikke-kondenserende
Temperaturnøyaktighet:	maks. ±0,5 °C (i området 4–30 °C)
Temperaturmåleoppløsning:	maks. 0,1 °C
Display:	7x5-punktmatrise, 3 ekstra LED-er
Wi-Fi®-standard:	IEEE 802.11 b/g/n 2,4 GHz
Wi-Fi®-sikkerhet:	WPA-PSK / WPA2-PSK
Driftsfrekvens:	2,401 GHz til 2,483 GHz
Maks. overført radiofrekvensstrøm:	≤10 mW
Gulvsensortyper:	10 000, 12 000, 15 000, 33 000, 47 000 (termistormotstandsverdier i Ohm. Nominell verdi ved 25 °C)
Beskyttelsesklasse:	II
Arbeidsspenning:	230 V
Overspenningskategori:	III
Nominell impuls spenning:	4 kV
Forurensningsgrad:	2
CTI-klassifisering for isolasjonskomponenter:	175 V
Materialgruppe:	IIIa (basert på CTI-verdi)
Frakoblingstype:	1.B

Varemerker

- Wi-Fi® er et registrert varemerke for Wi-Fi Alliance®.
- Apple® og App Store® er merkevarenavn eller registrerte varemerker for Apple Inc.
- Google Play™ Store og Android™ er merkevarenavn eller registrerte varemerker for Google Inc.

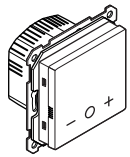
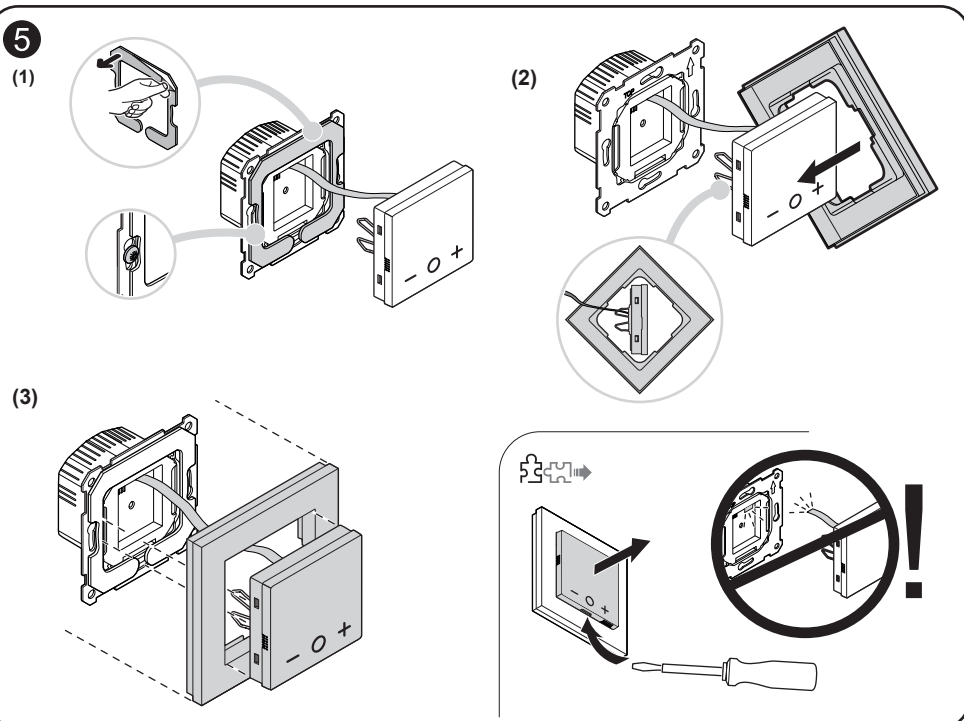
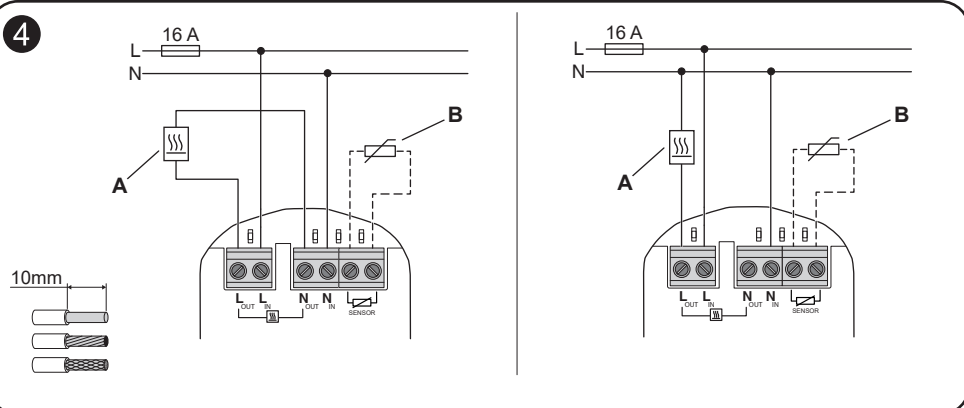
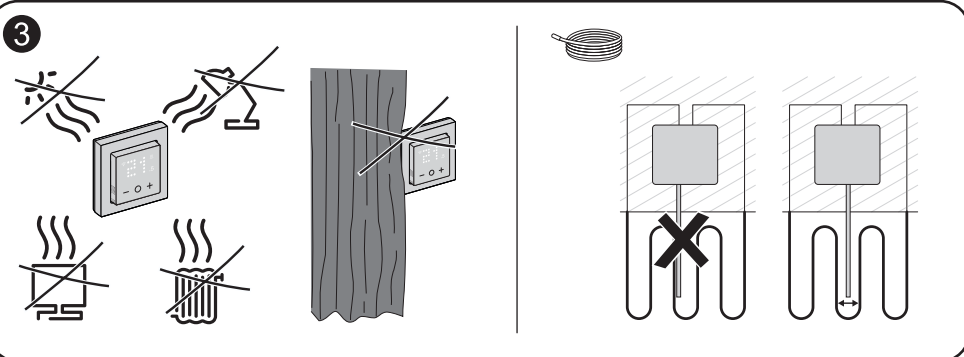
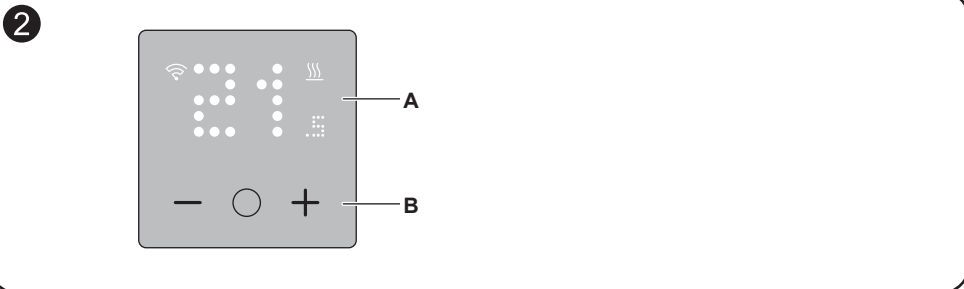
Andre merkevarenavn og registrerte varemerker tilhører de respektive eierne.

EU samsvarserklæring

ELKO erklærer herved at dette produktet er i samsvar med hovedkrav og annet relevant regelverk i RADIO-UTSTYRSDIREKTIVET 2014/53/EU. Samsvarserklæringen kan lastes ned her: ELKO.no.

ELKO

ELKO AS
Sandstuveien 68, 0680 Oslo
Pb 6598 Etterstad, 0607 Oslo
+ 47 67 80 73 00
support@elko.no
www.elko.no

EKO07262
EKO07263
EKO07264
EKO30467**Om den här produkten**

Wi-Fi® rums-/golv-termostat 16 A (nedan kallad **termostaten**) används huvudsakligen för att styra elektrisk golvvärme eller elektriska element, men kan även användas för att styra nätspänningssatta motordrivna ventiler eller cirkulationspumpar för vattenbaserad uppvärmning.

Styrningsalternativ

Direkt drift: Termostaten kan alltid styras på installationsplatsen.

- Endast temperaturgivare för rumsluft
- Endast golvgivare
- Rumsluftstemperatur för styrning och golvgivare för begränsning av uppvärmningstemperatur

OBS! Termostaten fungerar med flera golvgivartyper.

Funktioner

- Aktuell rumstemperatur och temperaturlagring
- Uppvärmnings-/kylnings- och anslutningsstatus
- Förinställningar

1 Förpackningens innehåll

- Insats
- Styrningsmodul
- Packning (uppgradering till IP31)
- Givarkabel
- Installationsanvisningar

2 Produktinformation

- Punktmatrisdisplay
- Pekknappar

3 Val av installationsplats

För att termostaten ska fungera måste den interna temperaturgivaren skyddas från yttre påverkan och temperaturvariationer i så hög grad som möjligt. Detta bidrar till att garantera tillförlitlig mätning av rumstemperaturen.

Installationsplats för insatsen

Ta därför hänsyn till följande vid val av monteringsplats:

- Rekommenderad monteringshöjd: 1 m över golvet.
- Installera inte enheten för nära fönster, dörrar eller ventilationsöppningar.
- Installera inte enheten över radiatorer eller andra värmekällor.
- Enheten får inte täckas över eller installeras bakom gardiner.
- Undvik direkt solljus och lamplyjus.

Installationsplats för golvgivare

För tillförlitlig drift måste golvgivaren skyddas mot fukt, mekanisk påkänning samt temperaturvariationer.

Ta därför hänsyn till följande, när du väljer monteringsplats:

- Installera i mitten av golvvärmeenhets slingor.
- Lägg givarkabeln A i ett plaströr med en invändig diameter på minst 16 mm.
- Fäst tejen på rörets ände och skär ett snitt så att kondensvatten kommer ut ur röret.
- Kontrollera att rörets böjar inte är för snäva eftersom böjar påverkar sensorkabelns installation.

4 Elanslutningar**⚠ ⚠ FARA****RISK FÖR ELEKTRISK CHOCK, EXPLOSION ELLER LJUSBÅGE**

Elinstallationer får endast utföras av behörig installatör. Behörig installatör måste ha ingående kunskaper inom följande områden:

- Anslutning till elnätet.
- Anslutning av elektriska apparater.
- Dragning och förläggning av elkablar.
- Säkerhetsstandarder, lokala installationsföreskrifter och bestämmelser.

Underlåtenhet att följa dessa instruktioner kan leda till dödsfall eller allvarlig skada.

⚠ ⚠ FARA**RISK FÖR LIVSHOTANDE SKADOR GENOM ELSTÖT**

Utgångarna kan ha ström även när lasten är avstängd.

- Koppla bort enheten från spänningsförsörjningen via säkringen i den inkommande kretsen innan du arbetar på enheten.

Underlåtenhet att följa dessa instruktioner kan leda till dödsfall eller allvarlig skada.

⚠ ⚠ FARA**RISK FÖR LIVSHOTANDE SKADOR GENOM ELEKTRISK CHOCK**

Enheten är inte en SELV-enhet (Safety Extra Low Voltage).

Givarledningarna är kopplade till nätledningen (AC 230 V).

- Använd endast sensorer med nätspänning grundläggande isolerad kabel.

Underlåtenhet att följa dessa instruktioner kan leda till dödsfall eller allvarlig skada.

OBS! Det rekommenderas att endast använda givare som testats som kompatibla. Du hittar listan över kompatibla givare i enhetens användarhandbok.

- Last: max. 16 A spänningssatt
- Golvgivare på ingångssidan (tillval)

5 Montering

- (Valfritt) För att termostaten ska nå skyddsklass IP31:
 - Placera packningen på fästplattan.
 - Komplettera enheten med en ELKO RS16 eller ELKO Plus ram.
- Om den inte är förkonfigurerad drar du ramen över modulen. Observera riktningen på modulens fjädrar.
- Snäpp fast modulen i insatsen.

OBSERVERA**SKADOR PÅ UTRUSTNINGEN**

Modulen sitter fast ordentligt i insatsen med en kabel.

- Dra inte hårt i modulen eller insatsen.
- Notera kabellängden vid demonteringen.

Om instruktionerna inte följs kan utrustningen skadas.

6 Läs hela monteringsanvisningen online

Skanna QR-koden och välj språk för fullständig information om enheten, inklusive drift, konfiguration och användning av produkten i ett ELKO Smart-system.

Tekniska data

Märkspänning:	AC 230 V ~, 50 Hz
Maximal strömstyrka	
Resistiv belastning:	max. 16 A, 3520 W
Induktiv belastning:	max. 4 A
Standby:	max. 0,5 W
Anslutningsplintar:	Skruvklämmor för max. 2,5 mm ² , 0,5 Nm
Nolledare:	Behövs
Omgivande användnings-temperatur:	0 till 40 °C
Relativ luftfuktighet:	Max. 90%, icke-kondenserande
Temperaturnoggrannhet:	max. ±0,5 °C (inom intervallet 4 till 30 °C)
Temperaturmätning upp-lösning:	max. 0,1 °C
Display:	Matris med 7x5 punkter, 3 ytterligare lysdioder
Wi-Fi® standard:	IEEE 802.11 b/g/n 2,4 GHz
Wi-Fi®-säkerhet:	WPA-PSK/WPA2-PSK
Användningsfrekvens:	2,401 GHz till 2,483 GHz
Max. överförd radiofrekvens-effekt:	<10 mW
Golvgivartyper:	10k, 12k, 15k, 33k, 47k (termistorresistansvärden i ohm. Nominellt värde vid 25 °C)
Skyddsklass:	II
Arbetsspänning:	230 V
Överspänningskategori:	III
Nominell impuls-spänning:	4 kV
Nedsmutningsgrad:	2
CTI-klassning för isoleringskomponenter:	175 V
Materialgrupp:	IIa (baserat på CTI-värde)
Frånkopplingstyp:	1.B

Varumärken

- Wi-Fi® är ett registrerat varumärke som tillhör Wi-Fi Alliance®.
- Apple® och App Store® är registrerade varumärken som tillhör Apple Inc.
- Google Play™ Store och Android™ är märkesnamn eller registrerade varumärken som tillhör Google Inc.

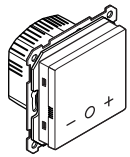
Andra registrerade varumärken tillhör respektive ägare.

EU-försäkringen om överensstämmelse

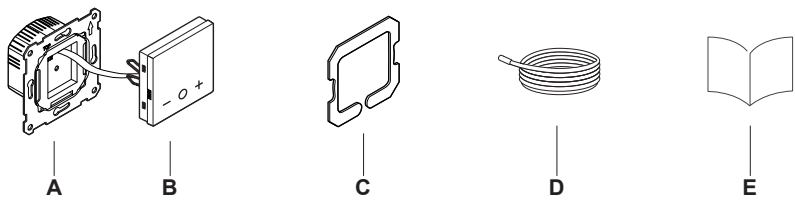
Härmed försäkras Schneider Electric att denna produkt överensstämmer med de väsentliga kraven och andra relevanta bestämmelser i RADIOTRUSTNINGSDIREKTIVET 2014/53/EU. Försäkringen om överensstämmelse kan laddas ned på ELKO.no.

ELKO

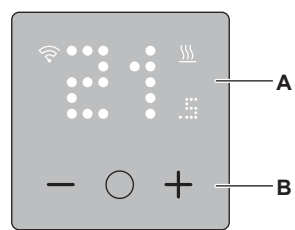
ELKO AB
Glasfibergratan 8, 125 45 Älvsjö
Box 5115, 121 17 Johanneshov
+46 8 449 27 27
info@elko.se
www.elko.se

EKO07262
EKO07263
EKO07264
EKO30467

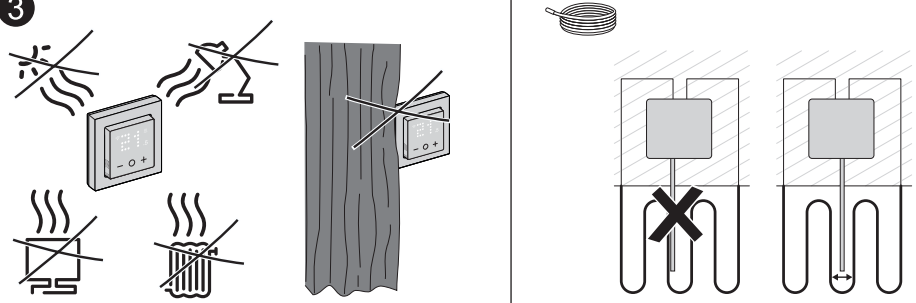
1



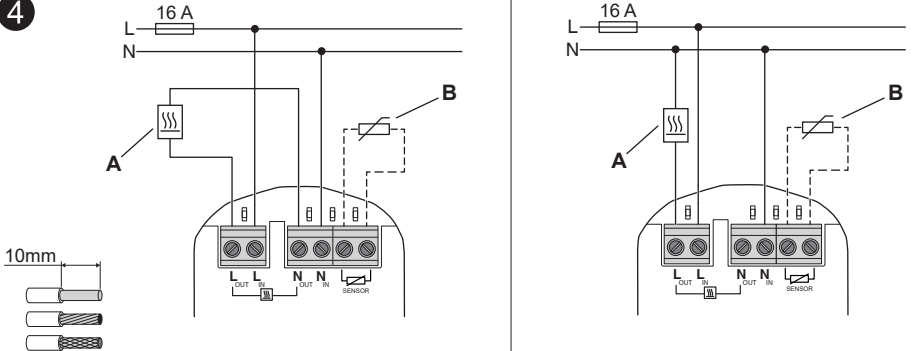
2



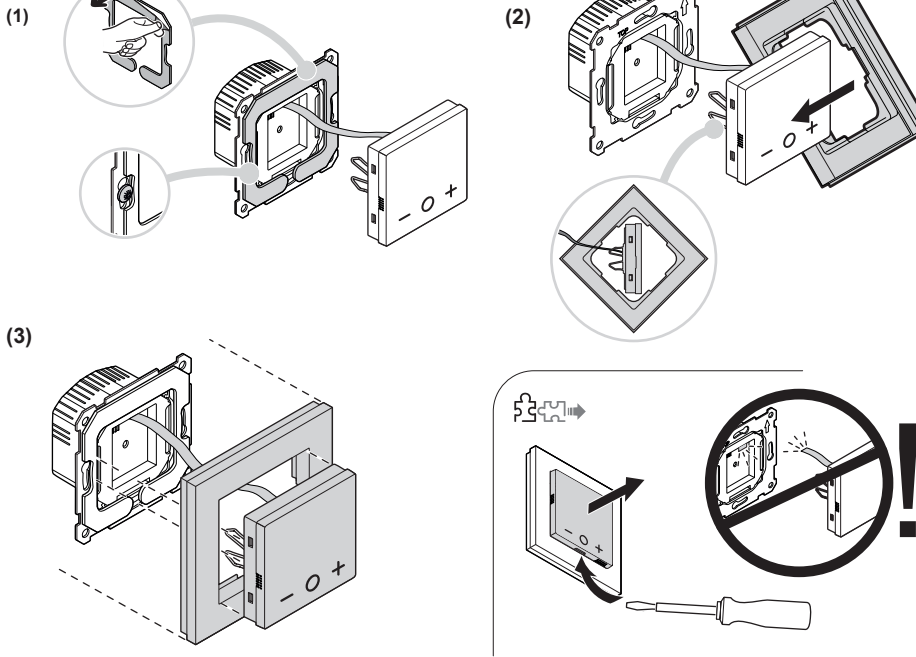
3



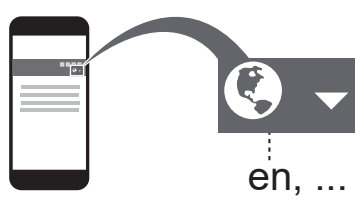
4



5



6

**Tietoja tästä tuotteesta**

Wi-Fi®-termostaattia 16°A (tämän jälkeen vain **termostaatti**) käytetään pääasiassa lattiasähkölämmitykseen tai sähkölämpöpattereihin, mutta sitä voidaan käyttää myös verkkokäyttöisten moottoriventtiilien tai vesipohjaisen lämmityksen kiertopumppujen ohjaukseen.

Ohjausvaihtoehdot

Suora ohjaus: Termostaattia voi ohjata aina paikan päällä.

- Vain huoneilman lämpötilatunnistin
- Vain lattiatunnistin
- Huoneilman lämpötilan säätöä ja lattiatunnistinta varten lämmityslämpötilan rajoittamiseen

HUOMAUTUS: Termostaatti toimii useiden lattiatunnistintyyppien kanssa.

Toiminnot

- Nykyinen huonelämpötila ja lämpötilan asetusarvo
- Lämmityksen/jäähdytyksen ja liitännän tila
- Esimääritykset

1 Paketin sisältö

- Sisäosa
- Ohjausmoduuli
- Tiiviste (päivitys IP31)
- Tunnistinkaapeli
- Asennusohjeet

2 Tuotetiedot

- Pistematriisinäyttö
- Kosketuspainikkeet

3 Asennuspaikan valinta

Jotta termostaattia voi käyttää, täytyy sisäinen lämpötila-anturi suojattava mahdollisimman hyvin ulkoisilta vaikutuksilta ja lämpötilan vaihteluilta. Tämä auttaa varmistamaan huonelämpötilan luotettavan mittauksen.

Sisäosan asennuspaikka

Seuraavat seikat on tämän vuoksi otettava huomioon asennuspaikkaa harkittaessa:

- Suosittelu asennuskorkeus: 1 m lattian yläpuolelle.
- Älä asenna liian lähelle ikkunoita, ovia tai tuuletusaukkoja.
- Älä asenna lämmittimien tai muiden lämmönlähteiden yläpuolelle.
- Älä peitä tai asenna verhojen taakse.
- Vältä suoraa auringonvaloa ja lamppujen valoa.

Lattiatunnistimen asennuspaikka

Luotettavaa toimintaa varten lattiatunnistin on suojattava kosteudelta, mekaaniselta rasitukselta ja lämpötilan vaihteluilta.

Seuraavat seikat on tämän vuoksi otettava huomioon asennuspaikkaa harkittaessa:

- Asenna lattian alla olevan lämmitysyksikön silmu-koiden keskelle.
- Aseta tunnistinkaapeli A muoviputkeen, jonka sisähalkaisija on vähintään 16 mm.
- Kiinnitä teippi putken päähän ja tee siihen viilto, niin että tiivistynyt vesi pääsee valumaan ulos putkesta.
- Varmista, että putken kulmat eivät ole liian tiukkoja, sillä ne vaikuttavat tunnistinkaapelin asennukseen.

4 Sähköliitäntä**⚠️ VAARA****SÄHKÖISKUN, RÄJÄHDYKSEN TAI VALOKAARIPURKAUKSEN VAARA**

Turvallisia sähköasennustöitä saavat tehdä vain pätevät ammattilaiset. Pätevien ammattilaisten on osoitettava perusteelliset tiedot seuraavilta alueilta:

- sähköverkkoihin yhdistäminen
- useiden sähkölaitteiden yhdistäminen
- sähkökaapeleiden asentaminen
- turvallisuusstandardit, paikalliset johdotussäännöt ja -määräykset

Näiden ohjeiden noudattamatta jättäminen aiheuttaa kuoleman tai vakavan vamman.

⚠️ VAARA**KUOLEMAAN JOHTAVAN SÄHKÖISKUN VAARA**

Lähdössä voi olla sähkövirtaa, vaikka kuorma on kytketty pois päältä.

- Irrota laite virransyötöstä tulovirran sulakkeen kautta ennen laitteelle tehtäviä töitä.

Näiden ohjeiden noudattamatta jättäminen aiheuttaa kuoleman tai vakavan vamman.

⚠️ VAARA**KUOLEMAAN JOHTAVAN SÄHKÖISKUN VAARA**

Tämä laite ei ole SELV (Safety Extra Low Voltage) -laite.

Tunnistinjohdot ovat verkkovirrassa (AC 230 V).

- Käytä vain antureita, joissa on verkkojännitteen peruseristetty kaapeli.

Näiden ohjeiden noudattamatta jättäminen aiheuttaa kuoleman tai vakavan vamman.

HUOMAUTUS: On suositeltavaa käyttää vain yhteensopiviksi testattuja antureita. Yhteensopivien anturien luettelo löytyy laitteen käyttöoppaasta.

- Lähtö: enint. 16 A live
- Tulo lattiatunnistin (lisävaruste)

5 Asennus

- (valinnaisesti) Jotta termostaatti saavuttaa suojausluokan IP31:
 - Aseta tiiviste kiinnityslevylle.
 - Täydennä laite ELKO RS16 tai ELKO Plus kehyksellä.
- Jos sitä ei ole esimääritetty, vedä kehys moduulin päälle. Kiinnitä huomiota moduulijousien suuntaan.
- Napsauta moduuli sisäosaan.

HUOMAUTUS**LAITEVAURIO**

Moduuli on tiukasti yhdistetty kaapeilla sisäosaan.

- Älä vedä voimakkaasti moduulista tai sisäosasta.
- Kiinnitä huomiota kaapelin pituuteen irrotettaessa.

Näiden ohjeiden noudattamatta jättäminen voi johtaa laitevaurioon.

6 Koko laiteoppaan lukeminen verkossa

Skanna QR-koodi ja valitse kieli saadaksesi täydelliset tiedot laitteesta, mukaan lukien käyttö, konfigurointi ja tuotteen käyttö ELKO Smart -järjestelmässä.

Tekniset tiedot

Nimellisjännite:	AC 230 V ~, 50 Hz
Maksimivirtaluokitus	
Resistiivinen kuorma:	enint. 16 A, 3520 W
Induktiivinen kuorma:	enint. 4 A
Valmiustila:	enint. 0,5 W
Liittimet:	kierrelliittimet enint. 2,5 mm ² , 0,5 Nm
Nollajohdin:	tarvitaan
Ympäristön käyttölämpötila:	0 ... 40 °C
Suhteellinen ilmankosteus:	enint. 90 %, ei kondensoiva
Lämpötilan tarkkuus:	enint. ±0,5 °C (välillä 4 ...30 °C)
Lämpötilamittauksen resoluutio:	enint. 0,1 °C
Näyttö:	7x5-pistematriisi, 3 ylimääräistä LEDiä
Wi-Fi®-standardi:	IEEE 802.11 b/g/n 2,4 GHz
Wi-Fi®-salaus:	WPA-PSK/WPA2-PSK
Toimintataajuus:	2,401 GHz - 2,483 GHz
Maks. radiotaajuusteho lähetyksessä:	< 10 mW
Lattiatunnistimen tyypit:	10 k, 12 k, 15 k, 33 k, 47 k (Termostorin resistanssiarvot ohmia. Nimellisarvo lämpötilassa 25 °C)
Suojausluokka:	II
Käyttöjännite:	230 V
Ylijänniteluokka:	III
Nimellinen syöksyjännite:	4 kV
Päästöaste:	2
Eristyskomponenttien CTI-luokitus:	175 V
Materiaaliryhmä:	IIIIa (perustuen CTI-arvoon)
Katkaisutyypit:	1.B

Tavaramerkit

- Wi-Fi® on Wi-Fi Alliance® rekisteröity tavaramerkki.
- Apple® ja App Store® ovat Apple Inc. -yhtiön tuotenimiä tai rekisteröityjä tavaramerkkejä.
- Google Play™ Store ja Android™ ovat Google Inc. -yhtiön tuotenimiä tai rekisteröityjä tavaramerkkejä.

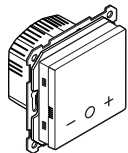
Muut tuotenimet tai rekisteröidyt tavaramerkit ovat vastaavien omistajien omaisuutta.

EU-vaatimustenmukaisuusvakuutus

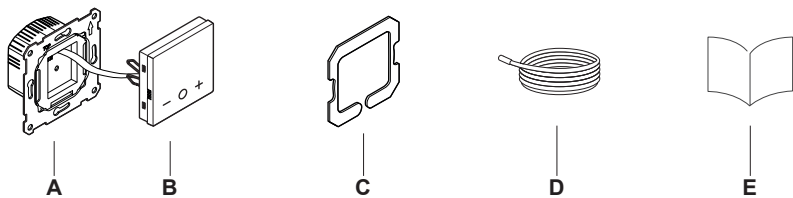
ELKO vakuuttaa täten, että tämä tuote vastaa RA-DIOLAITEDIREKTIIVIN 2014/53/EU olennaisia vaatimuksia ja muita keskeisiä säännöksiä. Vaatimustenmukaisuusvakuutuksen voi ladata: ELKO.no.

ELKO

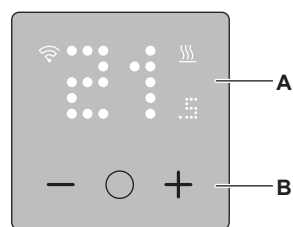
ELKO Suomi
Sokerilinnantie 11C
02600 Espoo
+358 10 44 66 10
www.elko.fi

EKO07262
EKO07263
EKO07264
EKO30467

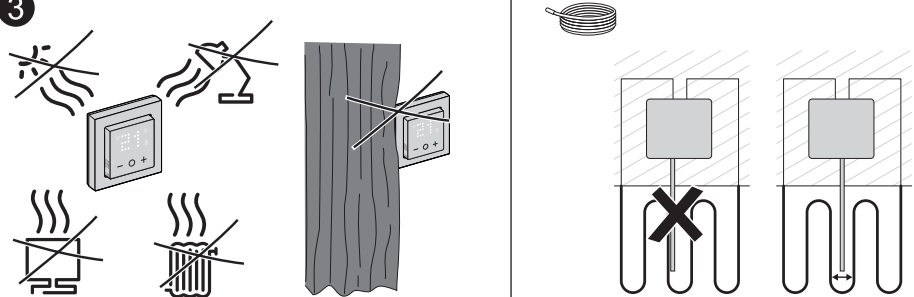
1



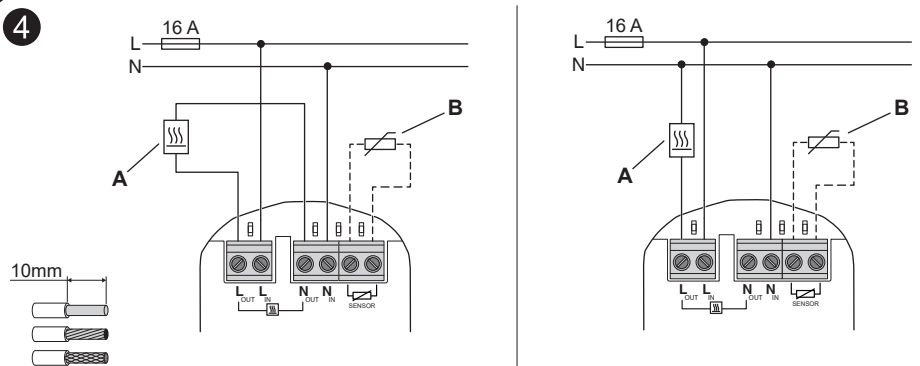
2



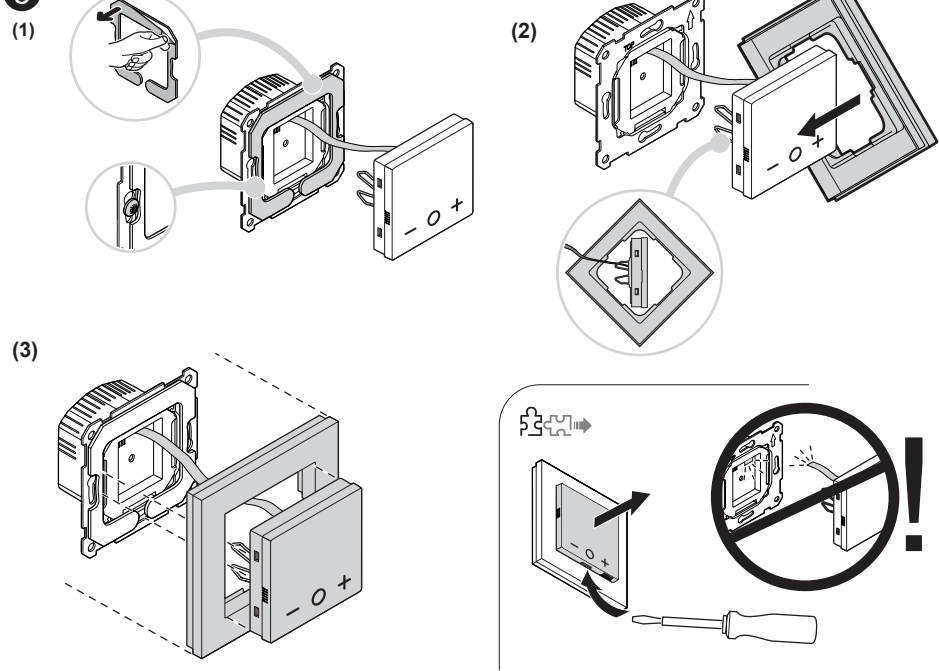
3



4



5



6



About this product

The Wi-Fi® Thermostat 16 A (hereinafter referred to as **thermostat**) is mainly used for electric underfloor heating or electric radiators, but could also be used to control mains powered motorized valves or circulating pumps for water-based heating.

Control options

Direct operation: The thermostat can always be controlled on-site.

- Room air temperature sensor only
- Floor sensor only
- Room air temperature for control and floor sensor for limiting heating temperature

NOTE: The thermostat works with several floor sensor types.

Functions

- Current room temperature and temperature set point
- Heating / cooling and connection status
- Presets

1 Package content

- Insert
- Control module
- Gasket (Upgrade to IP31)
- Sensor cable
- Installation instructions

2 Product details

- Dot matrix display
- Touch buttons

3 Selecting the installation site

In order for the thermostat to be operated, the internal temperature sensor must be protected as far as possible against external influences and temperature fluctuations. This helps to guarantee reliable measurement of the room temperature.

Insert installation site

The following should therefore be taken into account when considering the installation site:

- Recommended installation height: 1 m above the floor.
- Do not install too close to windows, doors or ventilation openings.
- Do not install above heaters or other heat sources.
- Do not cover or install behind curtains.
- Avoid direct sunlight and light from lamps.

Floor sensor installation site

For reliable operation, the floor sensor must be protected against moisture, mechanical stresses and temperature fluctuations.

The following should therefore be taken into account when considering the installation site:

- Install in the middle of the loops of the underfloor heating unit.
- Lay the sensor cable in a plastic tube with an inside diameter of at least 16 mm.
- Fix tape to the end of the tube and cut a slice so that condensation water can come out of the tube.
- Ensure that tube corners are not too tight as corners affect installation of the sensor cable.

4 Electrical Connections

⚠️ DANGER

HAZARD OF ELECTRIC SHOCK, EXPLOSION, OR ARC FLASH

Safe electrical installation must be carried out only by skilled professionals. Skilled professionals must prove profound knowledge in the following areas:

- Connecting to installation networks.
- Connecting several electrical devices.
- Laying electric cables.
- Safety standards, local wiring rules and regulations.

Failure to follow these instructions will result in death or serious injury.

⚠️ DANGER

RISK OF FATAL INJURY FROM ELECTRIC SHOCK

The output may carry electrical current even when the load is switched off.

- Disconnect the device from the supply by means of the fuse in the incoming circuit before working on the device.

Failure to follow these instructions will result in death or serious injury.

⚠️ DANGER

RISK OF FATAL INJURY FROM ELECTRIC SHOCK

The device is not a Safety Extra Low Voltage (SELV) device.

The sensor lines are on mains (AC 230 V) line.

- Only use sensors with mains voltage basic insulated cable.

Failure to follow these instructions will result in death or serious injury.

NOTE: It is recommended to only use sensors tested as compatible. You can find the list of compatible sensors in the Device User Guide.

- Load: max. 16 A live
- Input floor sensor (optional)

5 Mounting

- (Optional) In order for the thermostat to reach protection class IP31:
 - Place the gasket on the fixing plate.
 - Complete the device with an ELKO RS16 or ELKO Plus frame.
- If not preconfigured, pull the frame over the module. Mind the orientation of the module springs.
- Clip the module into the insert.

NOTICE

EQUIPMENT DAMAGE

The module is firmly connected to the insert with a cable.

- Do not pull hard on the module or insert.
 - When unmounting, note the length of the cable.
- Failure to follow these instructions can result in equipment damage.**

6 Reading the full device guide online

Scan the QR code and choose your language for complete information about the device, including operation, configuration and using the product with a ELKO Smart system.

Technical data

Nominal voltage:	AC 230 V ~, 50 Hz
Maximum current rating	
Resistive load:	max. 16 A, 3520 W
Inductive load:	max. 4 A
Standby:	max. 0.5 W
Connecting terminals:	Screw terminals for max. 2.5 mm ² , 0.5 Nm
Neutral conductor:	Required
Ambient operating temperature:	0 to 40 °C
Relative humidity:	max. 90%, non-condensing
Temperature accuracy:	max. ±0.5 °C (across the range of 4 to 30 °C)
Temperature measurement resolution:	max. 0.1 °C
Display:	7x5 dot matrix, 3 additional LEDs
Wi-Fi® standard:	IEEE 802.11 b/g/n 2.4 GHz
Wi-Fi® security:	WPA-PSK / WPA2-PSK
Operating frequency:	2.401 GHz to 2.483 GHz
Max. radio-frequency power transmitted:	< 10 mW
Floor sensor types:	10k, 12k, 15k, 33k, 47k (Thermistor resistance values in Ohm. Nominal value at 25 °C)
Protection Class:	II
Working voltage:	230 V
Over-voltage category:	III
Rated impulse voltage:	4 kV
Pollution degree:	2
CTI rating of insulation components:	175 V
Material group:	IIIa (based on CTI value)
Disconnection type:	1.B

Trademarks

- Wi-Fi® is a registered trademark of Wi-Fi Alliance®.
- Apple® and App Store® are brand names or registered trademarks of Apple Inc.
- Google Play™ Store and Android™ are brand names or registered trademarks of Google Inc.

Other brands and registered trademarks are properties of their relevant owners.

EU Declaration of Conformity

Hereby, ELKO, declares that this product is in compliance with the essential requirements and other relevant provisions of RADIO EQUIPMENT DIRECTIVE 2014/53/EU. Declaration of conformity can be downloaded on: ELKO.no.

ELKO

ELKO AS
Sandstuveien 68, 0680 Oslo
Pb 6598 Etterstad, 0607 Oslo
+47 67 80 73 00
support@elko.no
www.elko.no